


- A** 現時点で長期的影響の目安におおむね達している観測点
- B** 現時点で長期的影響の目安に達していない観測点
-  現時点で長期的影響の目安に達している観測点であるが、高感受性者が注意を要する月平均時間(分)

伊ヶ谷老人福祉館		
長期	年平均値(ppm)	0.04
	1時間値0.1ppm以上の割合(%)	6.4
短期	レベル1(0.2ppm超)月平均時間(分)	2,100
	レベル2(0.6ppm超)月平均時間(分)	1,115
	レベル3(2ppm超)月平均時間(分)	129
	レベル4(5ppm超)月平均時間(分)	0

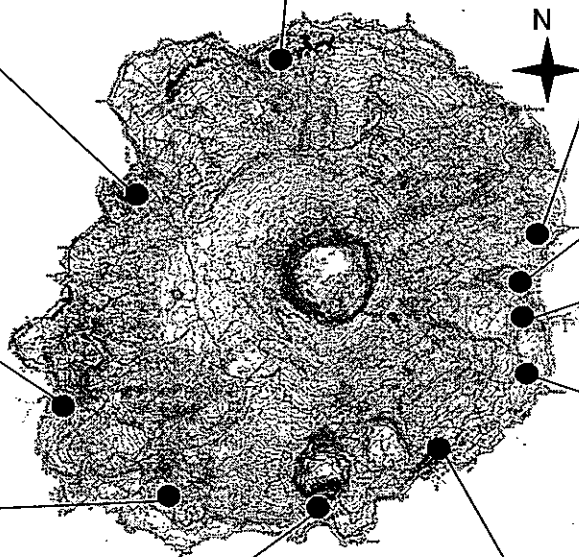
三宅支庁		
長期	年平均値(ppm)	0.02
	1時間値0.1ppm以上の割合(%)	3.3
短期	レベル1(0.2ppm超)月平均時間(分)	907
	レベル2(0.6ppm超)月平均時間(分)	325
	レベル3(2ppm超)月平均時間(分)	8
	レベル4(5ppm超)月平均時間(分)	0

逢の浜温泉		
長期	年平均値(ppm)	0.17
	1時間値0.1ppm以上の割合(%)	23.0
短期	レベル1(0.2ppm超)月平均時間(分)	7,169
	レベル2(0.6ppm超)月平均時間(分)	3,536
	レベル3(2ppm超)月平均時間(分)	850
	レベル4(5ppm超)月平均時間(分)	20

三池消防器具置場		
長期	年平均値(ppm)	0.27
	1時間値0.1ppm以上の割合(%)	29.1
短期	レベル1(0.2ppm超)月平均時間(分)	10,494
	レベル2(0.6ppm超)月平均時間(分)	6,430
	レベル3(2ppm超)月平均時間(分)	1,473
	レベル4(5ppm超)月平均時間(分)	45

阿古港船客待合所		
長期	年平均値(ppm)	0.05
	1時間値0.1ppm以上の割合(%)	7.9
短期	レベル1(0.2ppm超)月平均時間(分)	2,325
	レベル2(0.6ppm超)月平均時間(分)	1,119
	レベル3(2ppm超)月平均時間(分)	152
	レベル4(5ppm超)月平均時間(分)	1

三宅村役場		
長期	年平均値(ppm)	0.31
	1時間値0.1ppm以上の割合(%)	23.8
短期	レベル1(0.2ppm超)月平均時間(分)	8,877
	レベル2(0.6ppm超)月平均時間(分)	6,731
	レベル3(2ppm超)月平均時間(分)	2,356
	レベル4(5ppm超)月平均時間(分)	149



新瀬生コン工場		
長期	年平均値(ppm)	0.11
	1時間値0.1ppm以上の割合(%)	12.9
短期	レベル1(0.2ppm超)月平均時間(分)	4,118
	レベル2(0.6ppm超)月平均時間(分)	2,588
	レベル3(2ppm超)月平均時間(分)	482
	レベル4(5ppm超)月平均時間(分)	2

三宅島空港		
長期	年平均値(ppm)	0.24
	1時間値0.1ppm以上の割合(%)	20.6
短期	レベル1(0.2ppm超)月平均時間(分)	7,212
	レベル2(0.6ppm超)月平均時間(分)	5,299
	レベル3(2ppm超)月平均時間(分)	1,579
	レベル4(5ppm超)月平均時間(分)	56

アカッコ館		
長期	年平均値(ppm)	0.03
	1時間値0.1ppm以上の割合(%)	4.6
短期	レベル1(0.2ppm超)月平均時間(分)	1,359
	レベル2(0.6ppm超)月平均時間(分)	600
	レベル3(2ppm超)月平均時間(分)	56
	レベル4(5ppm超)月平均時間(分)	0

坪田公民館		
長期	年平均値(ppm)	0.02
	1時間値0.1ppm以上の割合(%)	3.7
短期	レベル1(0.2ppm超)月平均時間(分)	993
	レベル2(0.6ppm超)月平均時間(分)	479
	レベル3(2ppm超)月平均時間(分)	69
	レベル4(5ppm超)月平均時間(分)	2

* データは平成16年2月1日から平成17年1月31日まで。

二酸化硫黄濃度の目安に照らした各観測点の状況

二酸化硫黄濃度の状況(平成17年1月)

測定地点	測定 日数 (時間)	日平均値 >0.04ppm 日数(割合)	時間値 >0.1ppm 時間(割合)	レベル 1 5分値 0.2ppm超 回数(時間)	レベル 2 5分値 0.6ppm超 回数(時間)	レベル 3 5分値 2.0ppm超 回数(時間)	レベル 4 5分値 5.0ppm超 回数(時間)	5分値 最高値 [ppm] (出現日時)
三宅支庁	30 (730)	0 (0.0%)	7 (1.0%)	5 (210分)	3 (60分)	0 (0分)	0 (0分)	1.05 (1/29,19:05)
美茂井器具置場	31 (738)	1 (3.2%)	11 (1.5%)	5 (555分)	4 (200分)	0 (0分)	0 (0分)	1.44 (1/29,21:05)
逢の浜温泉	31 (737)	18 (58.1%)	167 (22.7%)	62 (5270分)	15 (1660分)	5 (155分)	0 (0分)	3.98 (1/06,21:10)
三池消防器具置場	30 (729)	25 (83.3%)	411 (56.4%)	48 (20305分)	31 (8560分)	10 (90分)	0 (0分)	2.76 (1/28,0:05)
三宅村役場	31 (743)	17 (54.8%)	271 (36.5%)	28 (13995分)	25 (9380分)	16 (480分)	0 (0分)	3.80 (1/27,21:55)
三宅島空港	30 (728)	26 (86.7%)	398 (54.7%)	32 (20355分)	26 (14455分)	44 (1095分)	1 (25分)	6.15 (1/28,05:00)
御嶽神社バス停	30 (728)	13 (43.3%)	107 (14.7%)	38 (4310分)	26 (2205分)	9 (125分)	0 (0分)	3.12 (1/28,06:55)
坪田公民館	28 (698)	5 (17.9%)	45 (6.4%)	25 (1515分)	17 (460分)	0 (0分)	0 (0分)	1.67 (1/16,02:40)
アカコッコ館	30 (729)	3 (10.0%)	34 (4.7%)	13 (1535分)	7 (665分)	2 (195分)	0 (0分)	3.14 (1/15,21:35)
新湊生コン工場 (薄木生コン工場)	28 (702)	5 (17.9%)	72 (10.3%)	27 (2745分)	14 (1155分)	4 (45分)	0 (0分)	2.33 (1/24,04:10)
薄木バス停	31 (738)	7 (22.6%)	50 (6.8%)	21 (2025分)	13 (970分)	4 (60分)	0 (0分)	2.80 (1/05,04:10)
阿古船客待合所	30 (730)	6 (20.0%)	42 (5.8%)	14 (1690分)	9 (585分)	1 (5分)	0 (0分)	2.61 (1/27,05:35)
ふるさと体験ビレッジ	31 (738)	1 (3.2%)	8 (1.1%)	3 (260分)	1 (50分)	0 (0分)	0 (0分)	0.83 (1/29,05:40)
伊ヶ谷老人福祉館	31 (739)	3 (9.7%)	3 (9.7%)	8 (1035分)	5 (670分)	1 (70分)	0 (0分)	4.43 (1/29,15:25)

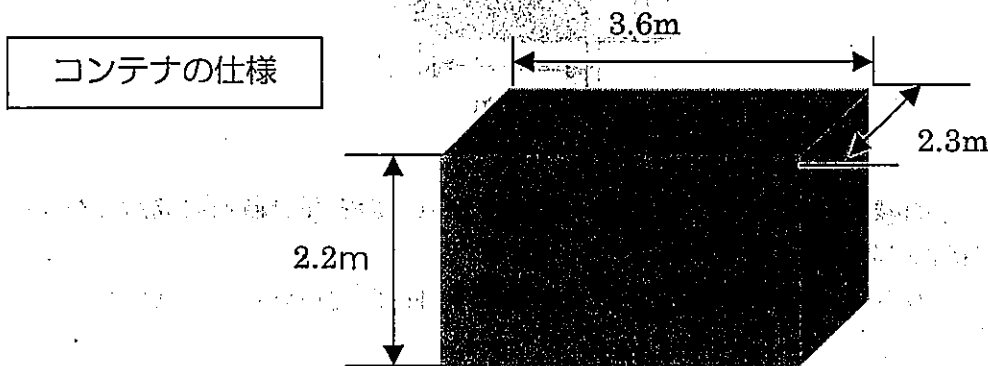
引越プロジェクトでの利用について

三宅村役場村民課

引越プロジェクトでの輸送方法は、基本的に海上コンテナとボックスの何れかの方法で引越していただくこととなりますが、荷物の量により様々な組み合わせが考えられます。下記のとおりコンテナとボックス・ボックスとボックス、また、宅急便との組み合わせなど様々なものが考えられますので、見積時に業者にご相談ください。

①海上コンテナ（日通・ヤマトホームコンビニエンス共通）

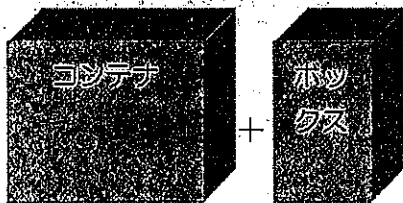
- ・海上コンテナ（12ft）の大きさは約4畳半の広さがあります。
- ・2トントラックの積載量は、海上コンテナの約80%
- ・3トントラックの積載量は、海上コンテナの約100%



海上コンテナで引越を行った場合の経費は、避難先の階層や距離にもよりますが避難先からご自宅まで概ね40万円前後となります。

その他にダンボール30枚程度・荷造り材料費及び梱包資材事前搬入費はサービスとなります。

□引越荷物の組み合わせ例

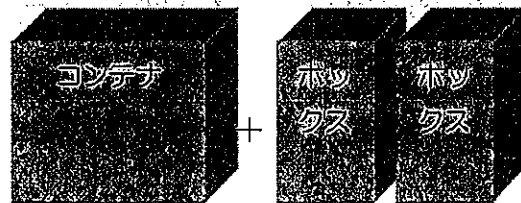


◆1コンテナに入りきらない場合

コンテナ1基+ボックス1基

日通：概ね48万程度

ヤマト：概ね52万程度



コンテナ1基+ボックス2基

日通：概ね54万程度

ヤマト：概ね61万程度

※料金の違いはボックスの大きさの違いによるものです。

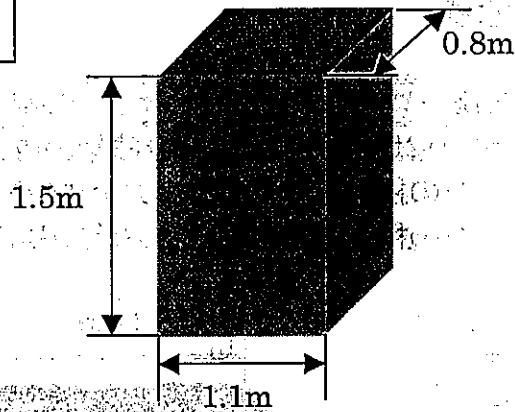
②-1 ボックスタイプ (日通)

- ・荷物量の少ない方はボックスを利用することができます。
- ・ボックスの大きさは通常の押入れの約半分の広さがあります。
- ・ボックスに入る家財の目安は概ね下記のとおりとなっております。

(1) ボックス1基：冷蔵庫(小)1台、ビデオデッキ1台、ミニコンポ1台、TV(台付)1台、ダンボール(みかん箱)4箱

(2) ボックス1基：ダンボール(343mm×343mm×343mm)24箱

ボックス (日通) の仕様

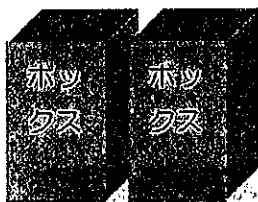


ボックスで引越を行った場合の経費は、避難先からご自宅まで概ね日通ボックスは1台9万円前後となります。

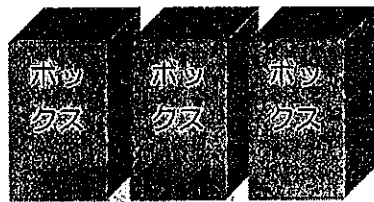
その他にダンボール10枚程度・荷造り材料費及び梱包資材事前搬入費はサービスとなります。

□引越荷物の組み合わせ例

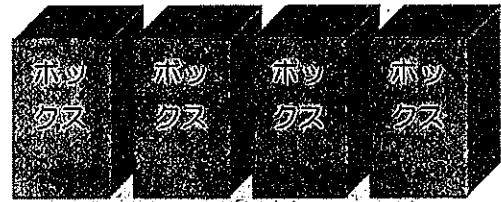
◆1ボックスに入りきらない場合



ボックス2基
概ね15万程度



ボックス3基
概ね21万程度



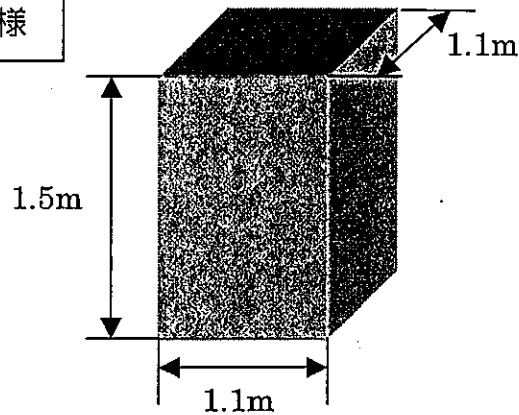
ボックス4基
概ね27万程度

※5ボックスは33万円程度となりますが、5ボックス以上利用する場合はコンテナを利用したほうが割安となります。

②-2ボックスタイプ (ヤマトホームコンビニエンス)

- ・荷物量の少ない方はボックスを利用することが出来ます。
- ・ボックスの大きさは通常の押入れの約半分の広さがあります。
- ・ボックスに入る家財の目安は概ね下記のとおりとなっております。
 - (1) ボックス1基：冷蔵庫(小)1台、洗濯機(全自動 4K)1台、収納ケース5個、ダンボール(みかん箱)20箱
 - (2) ボックス1基：ダンボール(みかん箱 10K)50箱

ボックス (ヤマト) の仕様

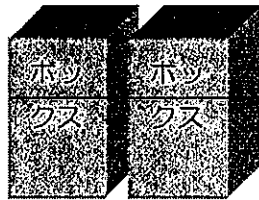


ボックスで引越を行った場合の経費は、避難先からご自宅まで概ねヤマトホームコンビニエンスボックスは1台12万円前後となります。

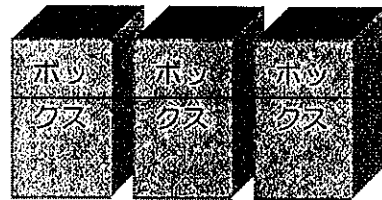
その他にダンボール10枚程度・荷造り材料費及び梱包資材事前搬入費はサービスとなります。

□引越荷物の組み合わせ例

◆1ボックスに入りきらない場合



ボックス2基
概ね 23万程度



ボックス3基
概ね 32万程度

※4ボックス以上利用する場合はコンテナを利用したほうが割安となります。

引越プロジェクトについての不明な点や、見積時や引越における業者の対応等については、下記の連絡までよろしくお願い致します。

三宅村役場東京事務所

電話 03-3435-7141

担当 山上・芳賀



中古自動車の斡旋について

平成17年3月1日
三宅村役場

帰島後の島内生活で必要不可欠となる自家用車の取得について、この度、㈱カーポイントホールディングスの尽力により、下記のとおり賛同・協力いただけることとなりましたのでお知らせいたします。

1. 対象者 購入時に三宅村に住民票のある方
※購入の際は三宅村の住民であることを証明できるもの(運転免許証等)を提示し、協力店であることを必ず確認してください。
2. 協力内容 支店全店で以下の共通サービスが受けられます。
 - ①登録諸費用無料サービス
※ただし自動車税・重量税・引当料・自賠責保険・車検基本工賃は自己負担となります
 - ②納車に係る搬送費無料(島までの搬送込み)
 - ③支払期限最長1年まで延長
※車輛1台あたり30万円を上限とし、支払期限は平成18年3月31日まで(2台目の場合は30万円/台×2台=60万円上限)
 - ④車輛は10~30万円のを豊富に取りそろえています。
3. 協力期間 平成17年3月より夏頃まで(要望次第では延長)
4. 問合せ先 0120-86-1209(担当:中村)
0120-10-7792(担当:小森)
(木曜日定休、営業時間10:00~20:00)
5. 購入に際しての注意事項
以下の内容にご注意いただき、購入ください。
 - ①帰島直後は島内車輛の車検整備の混雑が予想されますので、比較的車検期間に余裕のあるものを選ぶと良いでしょう。
 - ②車輛価格の他、「自動車税」「重量税」等の通常の法定費用は当然実費となります。
 - ③車輛の購入後は販売店に保管することもできます。

お 知 ら せ

ゴールデンウィークは大変混雑が予想されます。
ご希望の乗船券のご購入が、出来ない場合もあ
りますので、どうぞお早めのご予約をお願いい
たします。

乗船券のご予約について

乗船券のご予約は年間を通じ、ご利用日の
2ヶ月前の同日お取扱となっておりますので、
どうぞお早めのご予約をお願いいたします。

東海汽船 予約センター

03 (5472) 9999

受付時間 9:30~20:00毎日

東海汽船 三宅島支店
5-0221

お知らせ

七島信用組合三宅島支店の東京仮営業閉鎖について

平成12年9月4日午前11時を以って臨時休業となっていました三宅島支店につきましては、三宅村の帰島に対する基本方針発表から準備致してまいりましたが、全島避難指示解除に伴い、既に三宅島店舗の完全営業再開となっています。また都内浜松町の仮店舗営業は三宅村の避難指示解除日以降の状況を確認した結果下記の日程で閉鎖決定と致します。それまでの期間については今まで通りの営業と致します。

1. 東京港区浜松町仮店舗の営業閉鎖について

「平成17年3月31日午後3時を以って業務閉鎖と致します。」

(2月1日三宅村の避難指示解除発表に伴い島民の皆様の帰島が開始となりましたが、3月末までの引越は40%程度の予定となっています、また残り60%の島民の皆様は3月下旬から4月末に集中的に実施される予定です、この事を考慮し当組合では島民の皆様の円滑な帰島支援を行う為上記日程となりました。)

避難先での当組合キャッシュカードによる入金・出金の手数料無料扱い取引について

七島信用組合のキャッシュカードは「セブンイレブン・イトーヨーカドー」に設置のアイワイバンク銀行ATMでの「預入及び払出」取引手数料は無料となります。

(祝祭日取引及び時間帯によって有料取引も御座います、詳しくは営業店までご連絡ください。)

また、郵便局・銀行・信用金庫・信用組合等の金融機関設置のATMでのお取引も可能となっていますのでご利用ください。

七島信用組合 三宅島支店

(三宅村指定金融機関)

島 内 TEL04994-2-0081 島 内 FAX04994-2-0084

三宅島店舗 東京都三宅島三宅村神着239番地1

仮 店 舗 TEL03-5405-9568 仮 店 舗 FAX03-5405-9584

東京仮事務所 東京都港区浜松町1丁目29番9号 FA小林ビル5階